

男子ダブルス1部(MD1) Aブロック	近 小	衛 松	榎 笠	本 井	堀 久	江 保	諸 伊	江 藤	勝 敗	順 位
近衛 優斗 (東村山高等学校) 小松 冬羽			×	×	×				M 0-3 G 2-6 P 113-157	4
榎本 龍也 (東村山高等学校) 笠井 千璃	○								M 3-0 G 6-0 P 126-43	1
堀江 孝太 (明学東村山高校) 久保 遼	○		×						M 1-2 G 2-5 P 90-138	3
諸江 竜輝 (東村山高等学校) 伊藤 一葉	○		×						M 2-1 G 4-3 P 122-113	2

男子ダブルス1部(MD1) Bブロック	長 大	島 澤	二 中	杉 大	西 本	西 中	澤 村	勝 敗	順 位
長島 一織 (東村山高等学校) 大澤 亮太			×	×	×			M 0-3 G 0-6 P 86-126	4
二杉 友翔 (明学東村山高校) 中嶋 哉斗	○			×	×			M 1-2 G 3-4 P 120-136	3
大西 創 (東村山高等学校) 杉本 春輝	○		○					M 3-0 G 6-1 P 144-99	1
西澤 武流 (東村山高等学校) 中村 仁	○		○	×				M 2-1 G 5-3 P 140-137	2

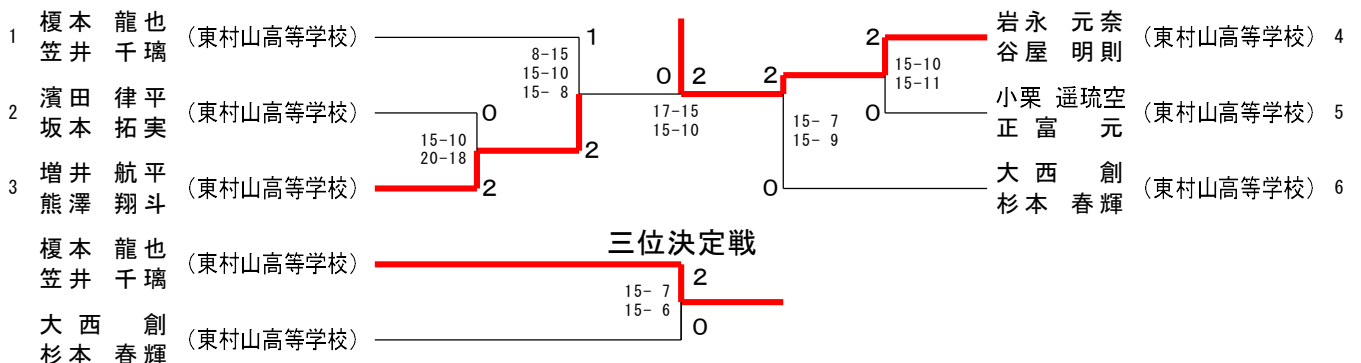
男子ダブルス1部(MD1) Cブロック	高 松	部 浦	島 大	村 堀	濱 坂	田 本	勝 敗	順 位
高部 隼 (東村山高等学校) 松浦 瑛太			○		×		M 1-1 G 2-2 P 62-76	2
島村 凜太郎 (明学東村山高校) 大堀 蓮太	×				×		M 0-2 G 0-4 P 66-84	3
濱田 律平 (東村山高等学校) 坂本 拓実	○		○				M 2-0 G 4-0 P 84-52	1

男子ダブルス1部(MD1) Dブロック	増 熊	井 澤	花 栗	岡 原	高 橋	韓	勝 敗	順 位
増井 航平 (東村山高等学校) 熊澤 翔斗			○		○		M 2-0 G 4-0 P 84-58	1
花岡 遼翼 (明学東村山高校) 栗原 翼	×				×		M 0-2 G 0-4 P 61-84	3
高橋 淳 (東村山高等学校) 韓 宗道	×		○				M 1-1 G 2-2 P 74-77	2

男子ダブルス1部(MD1) Eブロック	齋 菅	藤 尾	富 溝	榎 口	岩 谷	永 屋	勝 敗	順 位
齋藤 和典 (東村山高等学校) 菅尾 勇平			×		×		M 0-2 G 1-4 P 75-102	3
富榎 陽矢 (明学東村山高校) 溝口 桜涼	○				×		M 1-1 G 2-3 P 95-93	2
岩永 元奈 (東村山高等学校) 谷屋 明則	○		○				M 2-0 G 4-0 P 85-60	1

男子ダブルス1部(MD1) Fブロック	小 正	栗 富	清 鶴	水 丸	小 林	五 箇	勝 敗	順 位
小栗 遥琉空 (東村山高等学校) 正富 元			○		○		M 2-0 G 4-1 P 100-67	1
清水 高博 (一般) 鶴丸 俊郎	×				○		M 1-1 G 3-2 P 99-72	2
小林 剛貴 (明学東村山高校) 五箇谷 柊汰	×		×				M 0-2 G 0-4 P 24-84	3

男子ダブルス1部 (MD1) 決勝トーナメント



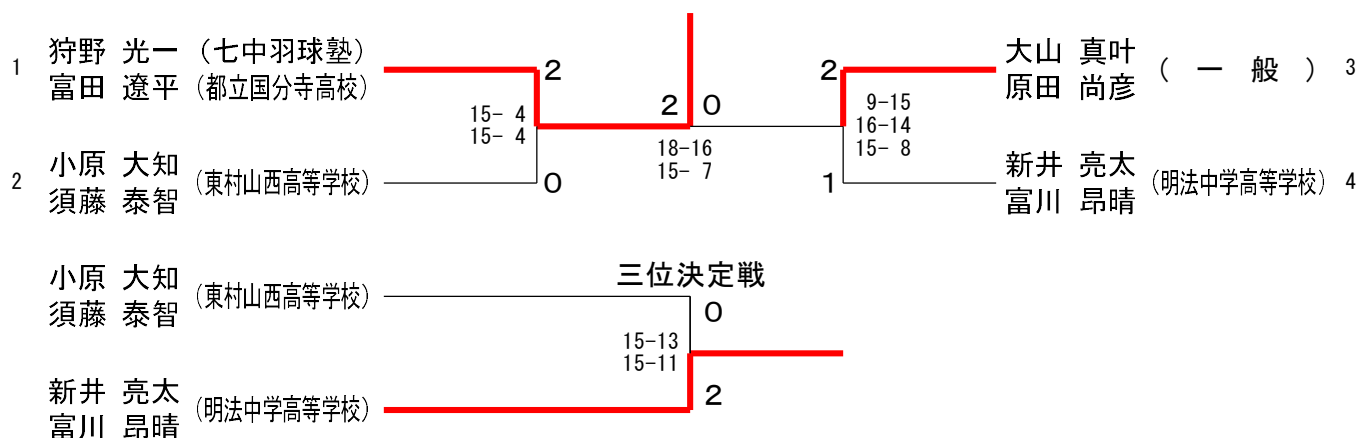
男子ダブルス2部 (MD2) A ブロツク	狩野光一 (七中羽球塾) 富田遼平 (都立国分寺高校)	景橋 尚 (明法中学高等学校)	山崎 遥叶 (明法中学高等学校)	坂三田寺	勝 敗	順位
		○ 21-7 21-10		○ 21-4 21-7	M 2-0 G 4-0 P 84-28	1
	×	7-21 10-21		○ 21-15 22-20	M 1-1 G 2-2 P 60-77	2
	×	4-21 7-21	×	15-21 20-22	M 0-2 G 0-4 P 46-85	3

男子ダブルス2部 (MD2) B ブロツク	小原大知 (東村山西高等学校)	横武 蓮人 (明学東村山高校)	川田小	橋田	勝 敗	順位
		○ 21-10 18-21 21-18		○ 21-13 21-14	M 2-0 G 4-1 P 102-76	1
	×	10-21 21-18 18-21		○ 21-17 23-21	M 1-1 G 3-2 P 93-98	2
	×	13-21 14-21	×	17-21 21-23	M 0-2 G 0-4 P 65-86	3

男子ダブルス2部 (MD2) C ブロツク	大原真叶 (一般)	山中 凜皇 (東村山西高等学校)	込水 桃李 (東村山西高等学校)	青木 祥真 (明法中学高等学校)	木 大地 (明法中学高等学校)	勝 敗	順位
		○ 21-7 21-12		○ 21-19 21-15		M 2-0 G 4-0 P 84-53	1
	×	7-21 12-21		×	21-16 13-21 14-21	M 0-2 G 1-4 P 67-100	3
	×	19-21 15-21	○ 16-21 21-13 21-14			M 1-1 G 2-3 P 92-90	2

男子ダブルス2部 (MD2) D ブロツク	新井亮太 (明法中学高等学校)	井川 尊太 (明法中学高等学校)	石岩 蒼太 (明法中学高等学校)	井間 学 (一般)	梅川 秀也 (一般)	田崎	勝 敗	順位
		○ 21-10 21-15		○ 21-17 21-16			M 2-0 G 4-0 P 84-58	1
	×	10-21 15-21		×	17-21 21-14 12-21		M 0-2 G 1-4 P 75-98	3
	×	17-21 16-21	○ 21-17 14-21 21-12				M 1-1 G 2-3 P 89-92	2

男子ダブルス2部 (MD2) 決勝トーナメント



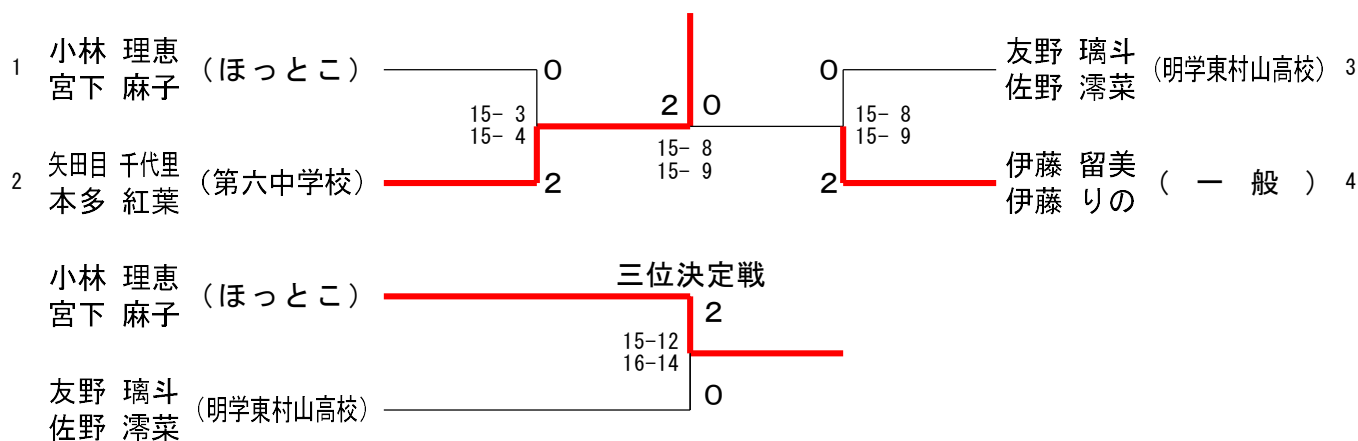
女子ダブルス2部(WD2)				篠	崎	小	林	平	松	勝	敗	順位	
A ブロツク				鈴	木	宮	下	岸	田				
篠	崎	小	春	/		x		x		M 0-2		3	
鈴	木	聖	奈		(東村山西高等学校)	11-21	15-21	8-21	21-14	17-21	G 1-4		P 72-98
小	林	理	恵		(ほっこり)	○		○			M 2-0		
小	宮	下	麻		21-11			21-12	21-10	G 4-0	P 84-48	1	
平	松	夏	乃	/	○	x				M 1-1		2	
岸	田	直	子		(一般)	21-8	14-21	12-21	10-21	G 2-3	P 78-88		
						21-17							

女子ダブルス2部(WD2)				矢	目	齋	藤	高	木	勝	敗	順位	
B ブロツク				本	多	後	藤	大	吉				
矢	目	千	代	/		○		○		M 2-0		1	
本	多	紅	葉		(第六中学校)	21-11	21-9	8-21	21-10	21-10	G 4-1		P 92-61
齋	藤	み	こ		(明学東村山高校)	x		x			M 0-2		
後	藤	く	ら		11-21	9-21		14-21	14-21	G 0-4	P 48-84	3	
高	木	莉	子	/	x	○				M 1-1		2	
大	吉	さ	くら		(東村山高等学校)	21-8	10-21	21-14	21-14	G 3-2	P 83-78		
						10-21							

女子ダブルス2部(WD2)				藤	崎	友	野	鬼	頭	勝	敗	順位	
C ブロツク				中	野	佐	野	千	葉				
藤	崎	蘭	恋	/		x		x		M 0-2		3	
中	野	心	優		(明法中学高等学校)		15-21	18-21	14-21	15-21	G 0-4		P 62-84
友	野	璃	斗		(明学東村山高校)	○			○		M 2-0		
佐	野	滯	菜		21-15	21-18		21-16	10-21	23-21	G 4-1	P 96-91	1
鬼	頭	舞	依	/	○	x				M 1-1		2	
千	葉	宏	子		(一般)	21-14	21-15	16-21	21-10	21-23	G 3-2		P 100-83

女子ダブルス2部(WD2)				塚	越	齊	藤	伊	藤	勝	敗	順位	
D ブロツク				逸	見	加	納	伊	藤				
塚	越	由	唯	/		x		x		M 0-2		3	
逸	見	梨	名		(明法中学高等学校)		17-21	12-21	3-21	10-21	G 0-4		P 42-84
齊	藤	優	衣		(明学東村山高校)	○			x		M 1-1		
加	納	恵	恵		21-17	21-12		19-21	21-16	20-22	G 3-2	P 102-88	2
伊	藤	留	美	/	○	○				M 2-0		1	
伊	藤	り	の		(一般)	21-3	21-10	21-19	16-21	22-20	G 4-1		P 101-73

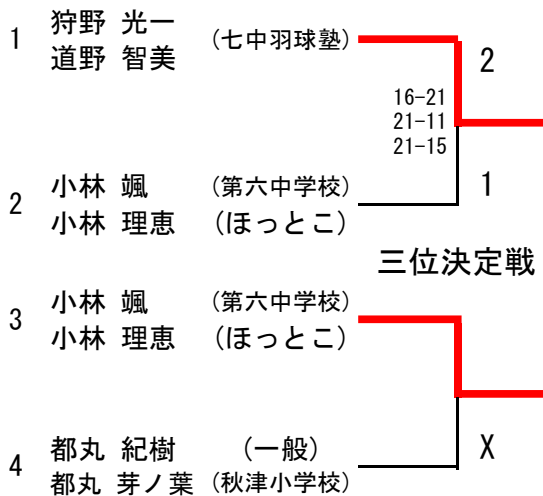
女子ダブルス2部(WD2) 決勝トーナメント



混合ダブルス 2部 (XD2) A ブロックス	狩道	野野	中山	込本	小林	鳥貴	勝敗	順位
狩野 光一 (七中羽球塾) 道野 智美			○ 21-8 21-8		○ 21-15 21-8	○ 21-11 21-6	M 3-0 G 6-0 P 126-56	1
中込 凜皇 (東村山西高等学校) 山本 花奈	×				×	×	M 0-3 G 0-6 P 70-126	4
小林 颯 (第六中学校) 小林 理恵 (ほっとこ)	×		○ 21-18 21-17			○ 12-21 21-19 21-19	M 2-1 G 4-3 P 119-136	2
鳥貴 有司 (第六中学校) 矢田目 千代里	×		○ 21-11 21-8		×		M 1-2 G 3-4 P 118-115	3

混合ダブルス 2部 (XD2) B ブロックス	鶴丸	丸頭	都丸	丸大	大堀	勝敗	順位
鶴丸 俊郎 (一般) 鬼頭 舞依			○ 21-10 21-6		○ 21-7 21-6	M 2-0 G 4-0 P 84-29	1
都丸 紀樹 (一般) 都丸 芽ノ葉 (秋津小学校)	×				○ 21-17 21-17	M 1-1 G 2-2 P 58-76	2
大堀 蓮太 (明学東村山高校) 後藤 くらは	×		×			M 0-2 G 0-4 P 47-84	3

混合ダブルス 2部 (XD2) 決勝トーナメント

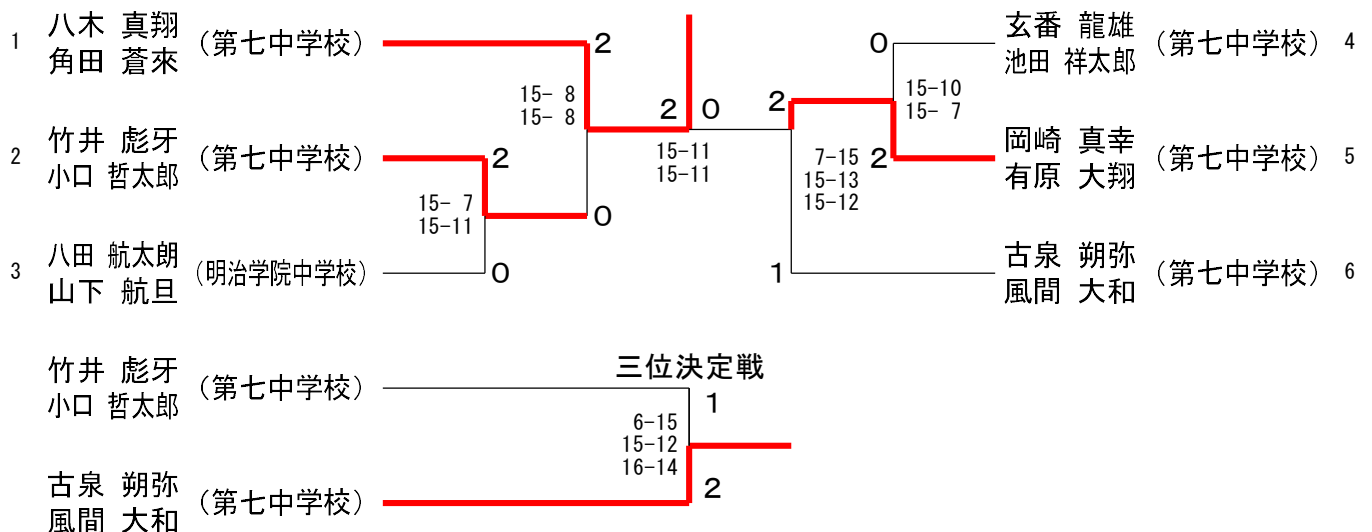


女子ダブルス 1部 (WD1)	向井部	永松	日留川	勝敗	順位
向井 咲菜 (東村山高等学校) 渡部 響		× 21-19 14-21 17-21	× 11-21 21-18 19-21	M 0-2 G 2-4 P 103-121	3
永松 柁 (東村山高等学校) 河口 莉理	○ 19-21 21-14 21-17		○ 21-17 21-17	M 2-0 G 4-1 P 103-86	1
日留川 凜心 (東村山高等学校) 栗原 ひなた	○ 21-11 18-21 21-19	× 17-21 17-21		M 1-1 G 2-3 P 94-93	2

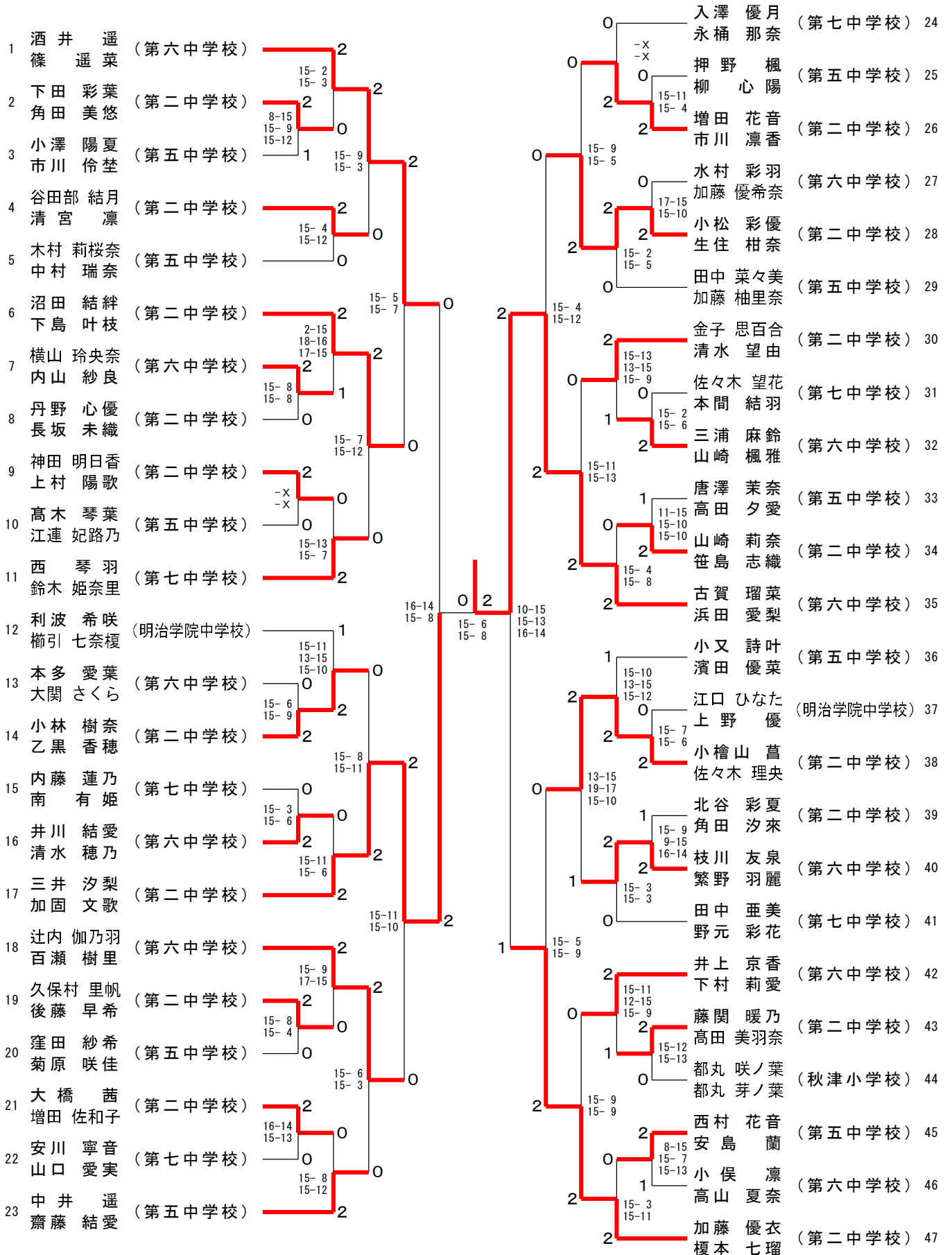
混合ダブルス 1部 (XD1)	韓井	島村	富樫	勝敗	順位
韓 宗道 (東村山高等学校) 向井 咲菜		○ 18-21 21-13 21-7	○ 21-15 21-16	M 2-0 G 4-1 P 102-72	1
島村 凜太郎 (明学東村山高校) 加納 恵	× 21-18 13-21 7-21		× 17-21 16-21	M 0-2 G 1-4 P 74-102	3
富樫 陽矢 (明学東村山高校) 齋藤 みこと	× 15-21 16-21	○ 21-17 21-16		M 1-1 G 2-2 P 73-75	2

混合ダブルス 壮年 (XDS)	石川	宮下	清輪	勝敗	順位
石川 季男 (一般) 平松 夏乃		× 16-21 21-17 7-21	× 14-21 13-21	M 0-2 G 1-4 P 71-101	3
宮下 貴志 (ほっとこ) 宮下 麻子	○ 21-16 17-21 21-7		× 20-22 18-21	M 1-1 G 2-3 P 97-87	2
清水 高博 (一般) 輪竹 恵美	○ 21-14 21-13	○ 22-20 21-18		M 2-0 G 4-0 P 85-65	1

男子ダブルス 3部 (MD3)



女子ダブルス3部 (WD3)



三位決定戦

